



67700 - BLENDER RĘCZNY WIELOFUNKCYJNY 4W1 700W

CZĘŚCI ZAMIENNE

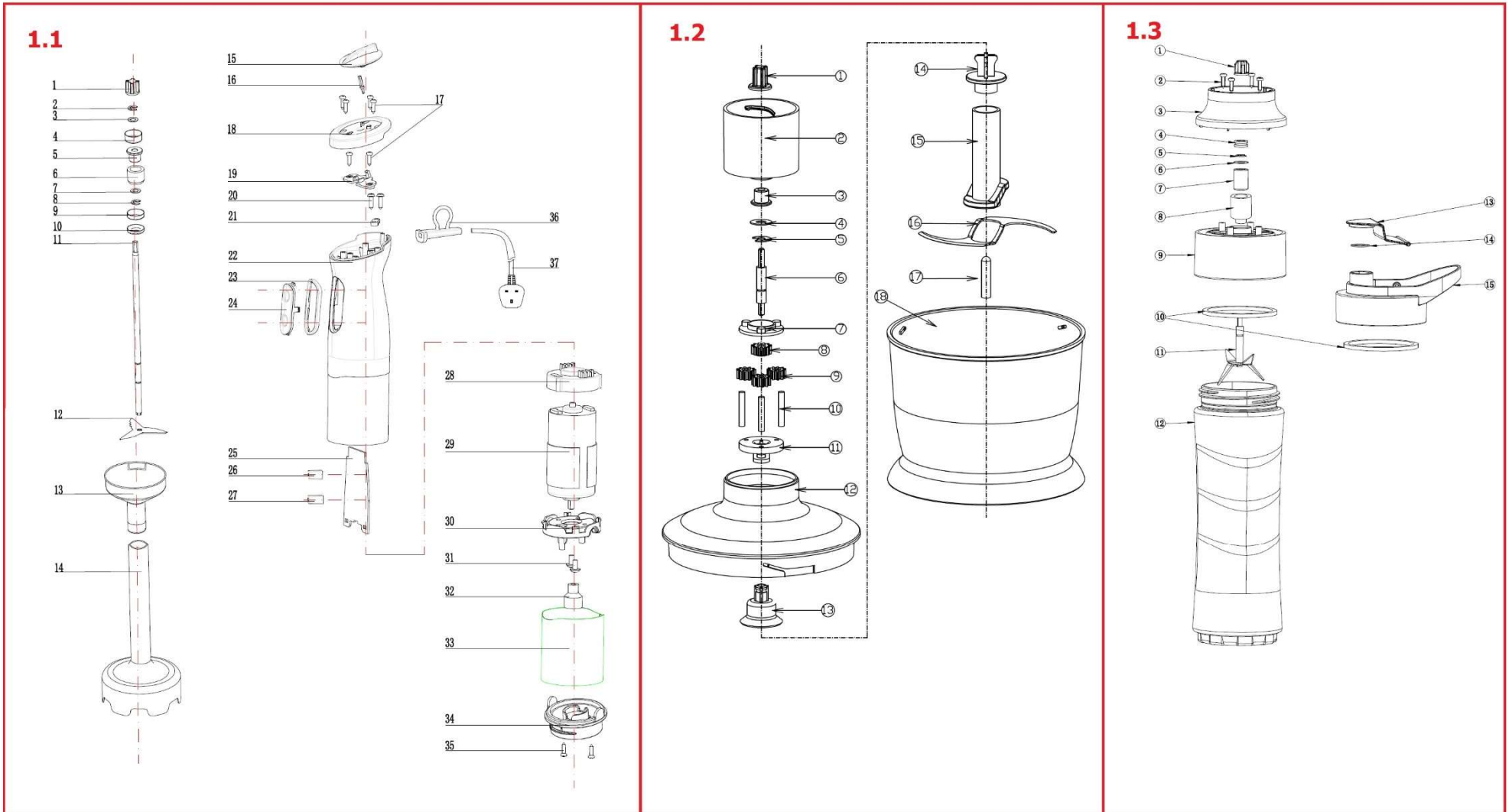


TOYA S.A.

AKTUALIZACJA: 19 PAŹDZIERNIKA 2020

W wyniku ciągłego rozwoju produktów, TOYA S.A. zastrzega sobie prawo do dokonywania zmian konstrukcyjnych i technologicznych w produkcie bez uprzedniego informowania.

Rysunek złożeniowy





Lista części zamiennych

NO.	NR SAP		IN ENGLISH	OPIS	UWAGI
1	Z67700-101		CONNECTOR	SPRZĘGŁO BLENDERA	X
2	Z67700-102		CLIP	PIERŚCIEŃ ZEWNĘTRZNY	
3	Z67700-103		GASKET	USZCZELKA	
4	Z67700-104		STEEL JACKET	OSŁONA	
5	Z67700-105		BEARING	ŁOŻYSKO	X
6	Z67700-106		BEARING SLEEVE	TULEJA ŁOŻYSKA	X
7	Z67700-107		GASKET	USZCZELKA	X
8	Z67700-108		CLIP	PIERŚCIEŃ ZEWNĘTRZNY	
9	Z67700-109		GASKET RING	PIERŚCIEŃ USZCZELKI	
10	Z67700-110		WATERPROOF RING	USZCZELKA	
11	Z67700-111		BLADE SHAFT	WAŁ OSTRZA	X
5,6,7,11	Z67700-111A		BLADE SHAFT ASS	ZESPÓŁ WAŁU OSTRZA	
12	Z67700-112		BLADE	OSTRZE	X
13	Z67700-113		CONNECTOR OF SHAFT	MOCOWANIE NASADKI	
14	Z67700-114		SS SHAFT	NASADKA	
1-14	Z67700-114A		SS SHAFT ASS	NASADKA KOMPLETNA	
15	Z67700-115		SPEED KNOB	POKRĘTŁO REGULUJĄCE PRĘDKOŚĆ	
16	Z67700-116		KNOB SHAFT	TRZON POKRĘTŁA	
17	Z67700-117		SCREW	ŚRUBA	
18	Z67700-118		TOP COVER	GÓRNA POKRYWA	
19	Z67700-119		RESISTOR	REZYSTOR	
20	Z67700-120		SCREW	ŚRUBA	
21	Z67700-121		STRAIN RELIEF	MOCOWANIE	
22	Z67700-122		BODY	OBUDOWA	
23	Z67700-123		DECORATION PIECE	OBUDOWA PRZYCISKÓW	
24	Z67700-124		PRESS KEY	PANEL Z PRZYCISKAMI	
25	Z67700-125		PCB	PCB	X
25,26,27	Z67700-125A		PCB WITH SWITCH BUTTON	ZESPÓŁ PŁYTKI PCB	
26	Z67700-126		SWITCH BUTTON A	PRZEŁĄCZNIK A	X
27	Z67700-127		SWITCH BUTTON B	PRZEŁĄCZNIK B	X
28	Z67700-128		MOTOR UPPER BRACKET	GÓRNY WSPORNIK SILNIKA	
29	Z67700-129		MOTOR	SILNIK	X
28,29,30,32	Z67700-129A		MOTOR ASS	ZESPÓŁ SILNIKA	
30	Z67700-130		MOTOR BRACKET	WSPORNIK SILNIKA	
31	Z67700-131		SCREW	ŚRUBA	
32	Z67700-132		LINK	ŁĄCZNIK	X
33	Z67700-133		DECORATIVE SHELL	OBUDOWA	
34	Z67700-134		FIX BASE	PODSTAWA	X
35	Z67700-135		SCREW	ŚRUBA	
36	Z67700-136		POWER CORD SLEEVE	ODGIĘTKA	X
37	Z67700-137		POWER CORD	KABEL ZASILAJĄCY Z WTYCZKĄ	X
36,37	Z67700-137A	ZUN-000269	POWER CORD WITH SLEEVE	KABEL ZASILAJĄCY Z WTYCZKĄ + ODGIĘTKA 2x0.75mm ² 1,2m	
1	Z67700-201		CONNECTING ROD	SPRZĘGŁO BLENDERA	X
2	Z67700-202		CONNECTOR TO MAIN BODY	GNIAZDO BLENDERA	
3	Z67700-203		T BUSH	TULEJA	X
4	Z67700-204		PF WASHER	PODKŁADKA	
5	Z67700-205		SNAP SPRING	PODKŁADKA SPRĘŻYSTA	
6	Z67700-206		DRIVER GEAR	OŚ PRZEKŁADNI	X
7	Z67700-207		GEAR SOCKET	GNIAZDO PRZEKŁADNI	X
8	Z67700-208		DRIVER GEAR	KOŁO ZĘBATE NAPEĐOWE	X
6,8	Z67700-208A		DRIVER GEAR ASS	ZESPÓŁ KOŁA NAPEĐOWEGO	
9	Z67700-209		REDUCING GEAR	KOŁO ZĘBATE (SATELITA)	X
10	Z67700-210		AXES OF REDUCING GEAR	OSIE KOŁ ZĘBATYCH	X
11	Z67700-211		GEAR SOCKET	GNIAZDO PRZEKŁADNI	X
7,9,10,11	Z67700-211A		GEAR ASSEMBLY	ZESPÓŁ PRZEKŁADNI	
12	Z67700-212		CHOPPER COVER	POKRYWA	X
13	Z67700-213		CONNECTING ROD IN COVER	ZŁĄCZE POKRYWY	X
14	Z67700-214		CONNECTING ROD OF BLENDING ROD	SPRZĘGŁO OSTRZA BLENDERA	X
15	Z67700-215		BLENDING ROD	MOCOWANIE NOŻA	X
16	Z67700-216		S BLADE	OSTRZE	X
15,16	Z67700-216A		S BLADE ASSEMBLY	ZESPÓŁ OSTRZA	
17	Z67700-217		BUILD-IN AXES	OŚ	X
18	Z67700-218		CHOPPER BOWL	MISKA	X
1	Z67700-301		UP LINE	SPRZĘGŁO BLENDERA	X
2	Z67700-302		SCREW	ŚRUBA	
3	Z67700-303		JAR BASE CONNECTOR	ŁĄCZNIK GNIAZDA BUTELKI	X
4	Z67700-304		BRACKET SEAL RING	PIERŚCIEŃ USZCZELNIAJĄCY	X
5	Z67700-305		E CLIP SPRING	PIERŚCIEŃ USTALAJĄCY	
6	Z67700-306		FP WASHER	PODKŁADKA	



7	Z67700-307		OIL BEARING	ŁOŻYSKO	X
8	Z67700-308		SEAL RING	PIERŚCIEŃ USZCZELNIAJĄCY	X
9	Z67700-309		JAR BASE	GNIAZDO BUTELKI	X
10	Z67700-310		JAR BASE SEAL RING	USZCZELKA	XX
11	Z67700-311		BLADE ASM	OSTRZE	X
12	Z67700-312	Z67701-113	600ML CUP	BUTELKA 600ML	X
13	Z67700-313		JAR COVER PLATE	ZATYCZKA	X
14	Z67700-314		SEAL RING	USZCZELKA	X
15	Z67700-315		JAR COVER	ZAKRĘTKA BUTELKI	X
10,13,14,15	Z67700-315A		JAR COVER ASS	ZESPÓŁ ZAKRĘTKI BUTELKI	